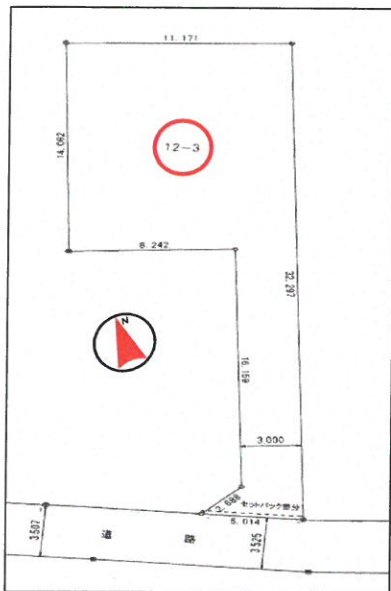


売土地

64.51坪 価格 1,380万円

坪単価 21.4万

扶桑町 高雄 天道



★日当良好・住環境良好！
 ★駅まで徒歩圏内！徒歩5分！
 ★小学校・中学校近し！

扶桑東小学校 扶桑北中学校



所在地	丹羽郡扶桑町大字高雄字天道12番3
交通	名鉄犬山線 「扶桑」駅 徒歩5分

土地面積	213.26㎡(64.51坪)		
ほかに私道面積	—		
土地権利	所有権	地目	宅地
都市計画	市街化区域		
用途地域	第一種住居地域		
建ぺい率	60%	容積率	200%
他の法令上の制限	22条区域		
引渡条件	現状渡し		
現況	更地	引渡日	相談
接道状況 (角地・間口)	南側幅員約3.5mの公道に約5.0m接面		
設備	電気・水道・下水道・都市ガス		
備考	<ul style="list-style-type: none"> ・確定測量済み ・セットバック有(約0.25m) ・西側、北側、東側一部ブロック積施工済み <ul style="list-style-type: none"> ●高雄西保育園・・・・・・・・約255m ●扶桑東小学校・・・・・・・・約930m ●扶桑北中学校・・・・・・・・約430m ●平和堂扶桑店・・・・・・・・約435m 		

※図面と現状が相違する場合は現状優先とします。



愛知県知事免許(5)第18672号
大藪建設株式会社

〒480-0104 愛知県丹羽郡扶桑町大字青藤字東屋敷6番地
 【TEL】0587-93-2631
 【FAX】0587-93-5273
 【URL】http://www.oyabukensetsu.com
 【E-mail】info@oyabukensetsu.com

■取引態様 売主
 ■情報公開日 令和2年8月
 ■担当者 大藪

令和元年8月27日
 これは図面に記録されている内容を証明した書面である。
 名古屋法務局春日井支局

登記官

林正登



地番	12-2, 12-3	地積測量図
土地の所在	丹羽郡扶桑町大字高雄字天道	

座標求積表

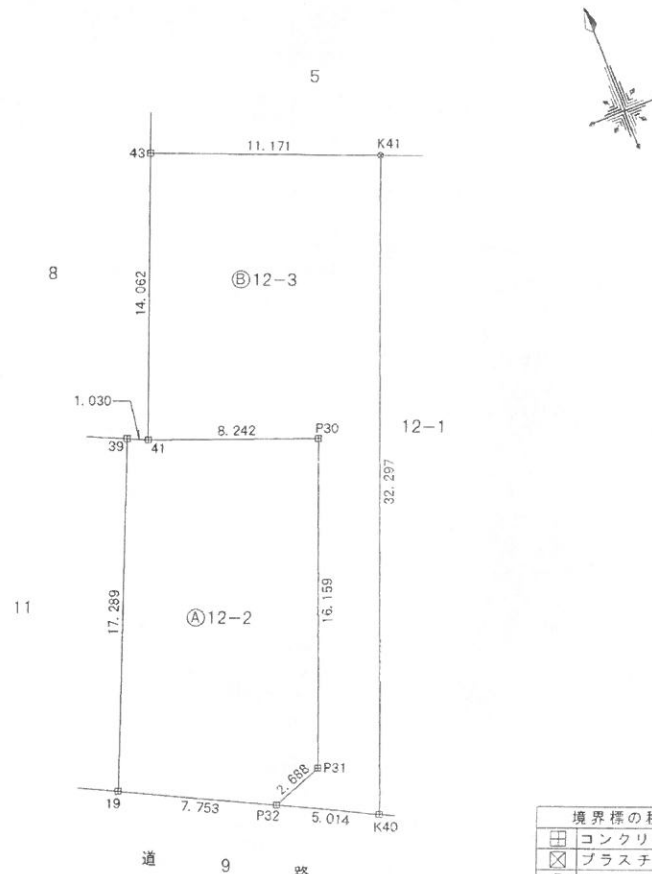
地番	㊤12-2			
測点	X _n	Y _n	Y _{n+1} -Y _{n-1}	X _n ·(Y _{n+1} -Y _{n-1})
19	-70790.057	-22905.587	0.002	-141.580114
P32	-70793.639	-22898.711	9.398	-665318.619322
P31	-70792.709	-22896.189	8.570	-606693.516130
P30	-70777.725	-22890.141	-1.595	112890.471375
41	-70774.640	-22897.784	-8.572	606680.214080
39	-70774.194	-22898.713	-7.803	552251.035782
		合計		-331.994329
		合計面積		165.9971645
		地積		165.99 m ²

地番	㊤12-3			
測点	X _n	Y _n	Y _{n+1} -Y _{n-1}	X _n ·(Y _{n+1} -Y _{n-1})
P32	-70793.639	-22898.711	1.925	-136277.755075
K40	-70795.956	-22894.264	16.534	-1170540.336504
K41	-70766.006	-22882.177	1.811	-128157.236866
43	-70761.627	-22892.453	-15.607	1104376.712589
41	-70774.640	-22897.784	2.312	-163630.967680
P30	-70777.725	-22890.141	1.595	-112890.471375
P31	-70792.709	-22896.189	-8.570	606693.516130
		合計		-426.538781
		合計面積		213.2693905
		地積		213.26 m ²

使用した基準点の名称及び座標値

点名	X座標	Y座標	備考
1050	-70831.879	-22751.807	扶桑町公共基準点
1041	-70601.620	-22987.269	扶桑町公共基準点

測量年月日	令和1年8月21日
座標系	世界測地系 Ⅱ系
縮尺係数	0.999907



境界標の種類	
田	コンクリート杭
⊗	プラスチック杭
⊗	金属鉋
□	金属プレート
⊙	刻印
○	木杭
○	計算点
中	多角点

(単位:m)

作成者 愛知県丹羽郡大口町中小口三丁目102番地1
 土地家屋調査士 佐藤友泰 (令和1年8月21日作成)

申請人 大藪建設株式会社
 代表取締役 大藪高伸

縮尺 1/250

